

LUCCI
AIRFUSION NAUTICA
STROPNÍ VENTILÁTOR DC

- **INSTALACE**
- **OPERACE**
- **ÚDRŽBA**
- **INFORMACE O ZÁRUCE**

POZOR
PEČLIVĚ SI PŘEČTĚTE POKYNY PRO
BEZPEČNOU INSTALACI A PROVOZ
VENTILÁTORU.

DĚKUJEME ZA NÁKUP

Děkujeme, že jste si zakoupili nejnovější energeticky úsporné stropní ventilátory. Tento ventilátor je napájen stejnosměrným proudem (DC), což mu dává výhodu mimořádné energetické účinnosti při zachování velkého objemu proudícího vzduchu a tichého provozu.

Úspora energie - stejnosměrný motor je nejnovější technologií v konstrukci ventilátorů. Jeho vysoce účinný motor šetří až o 65 % více energie než stropní ventilátory s tradičními střídavými motory.

Tichý provoz - tento stejnosměrný motor ventilátoru je naprogramován se stabilizovaným proudem, který účinně snižuje hlučnost motoru.

Nízká provozní teplota - stejnosměrný proud je efektivně řízen, což snižuje provozní teplotu motoru na méně než 50 °C. Výsledkem je mnohem nižší teplota motoru než u standardního střídavého ventilátoru a delší životnost motoru.

Dálkové ovládání 6 rychlostí - běžné stropní ventilátory na střídavý proud se obvykle dodávají pouze se 3 rychlostmi, tento ventilátor na stejnosměrný proud je vybaven dálkovým ovládáním se 6 rychlostmi, což umožňuje větší výběr úrovní komfortu.

BEZPEČNOSTNÍ OPATŘENÍ

1. Spotřebič není určen k používání osobami (včetně dětí) se sníženými fyzickými, smyslovými nebo duševními schopnostmi nebo osobami s nedostatečnými zkušenostmi a znalostmi, pokud jim osoba odpovědná za jejich bezpečnost neposkytlá dohled nebo je nepoučila o používání spotřebiče.
2. Děti by měly být pod dohledem, aby si se spotřebičem nehrály.
3. Do pevné elektroinstalace musí být v souladu s místními elektroinstalačními předpisy zabudován jednopólový odpojovač.

VAROVÁNÍ:

PRO BEZPEČNÉ POUŽÍVÁNÍ TOHOTO VENTILÁTORU MUSÍ BÝT DO PEVNÉ ELEKTROINSTALACE V SOULADU S PRAVIDLY PRO ELEKTROINSTALACI ZAČLENĚNO ODPOJENÍ VŠECH PÓLŮ.

Jak je uvedeno v bodě 7.12.2 normy AS/NZS 60335-1 pro splnění minimální elektrické bezpečnosti této normy.

Vezměte prosím na vědomí, že záruka zaniká, pokud je instalace bez prostředků pro

odpojení všech pólů zabudované do pevné elektroinstalace v souladu s předpisy pro elektroinstalaci.




This fan is suitable for indoor, alfresco and coastal areas where the fan is fully undercover with a minimum of 1 walls. This fan is not waterproof. When installed in an alfresco or coastal area, the ceiling fan must be positioned in a location protected from water, wind and dust. Exposure to these elements will void the warranty. Mounting the fan in a situation where it is subject to water or moisture is dangerous.

Příklad: Pokud je ventilátor připojen k obvodu, který lze odpojit pomocí jednopólového bezpečnostního spínače v rozváděči, pak se to považuje za jednopólové odpojení elektrického obvodu stropního ventilátoru, které splňuje požadavky na požadavky bodu 7.12.2 normy AS/NZS 60335.1.

Do elektroinstalace musí být zahrnut také jednopólový spínač na aktivním vstupu přijímače dálkového ovládání, který musí být umístěn ve stejné místnosti jako stropní ventilátor.

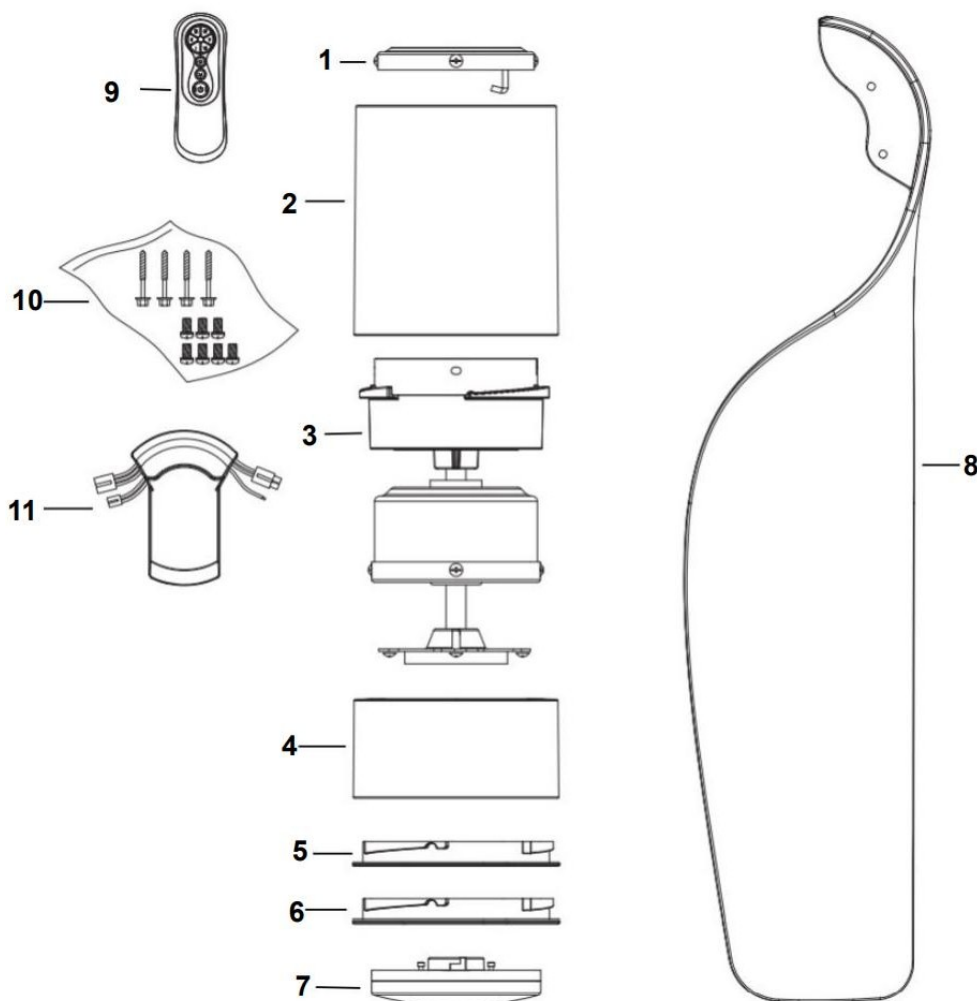


4.  Nevyhazujte elektrospotřebiče jako netříděný komunální odpad, využijte zařízení pro oddělený sběr. Informace o dostupných sběrných systémech získáte od místní samosprávy. Pokud jsou elektrospotřebiče ukládány na skládky nebo skládky, mohou nebezpečné látky unikat do spodních vod a dostat se do potravinového řetězce, což může poškodit vaše zdraví a pohodu.
5. Konstrukce, na kterou má být ventilátor namontován, musí unést hmotnost 22 kg.
6. Ventilátor by měl být namontován tak, aby lopatky byly alespoň 2,1 m nad podlahou.
7. Tento ventilátor je vhodný pro vnitřní prostory, venkovní prostory a pobřežní oblasti, kde je ventilátor plně krytý minimálně 1 stěnou. Tento ventilátor není vodotěsný. Při instalaci v prostoru pod širým nebem nebo na pobřeží musí být stropní ventilátor umístěn na místě chráněném před vodou, větrem a prachem. Vystavení těmto vlivům vede ke ztrátě záruky. Montáž ventilátoru v situaci, kdy je vystaven působení vody nebo vlhkosti, je nebezpečná a může zvýšit riziko poškození, zranění nebo úrazu elektrickým proudem a povede ke ztrátě záruky.
8. Montáž a instalaci musí provádět elektrikář s licenci.
9. **UPOZORNĚNÍ:** Pokud zaznamenáte neobvyklé kmitání nebo oscilační pohyb, okamžitě přestaňte stropní ventilátor používat a obraťte se na výrobce, jeho servisního zástupce nebo na osoby s příslušnou kvalifikací.
10. Výměnu částí zařízení bezpečnostního závěsného systému musí provádět výrobce, jeho servisní zástupce nebo osoby s příslušnou kvalifikací.
11. Upevňovací prostředky pro připevnění ke stropu, jako jsou háky nebo jiná zařízení, musí být připevněny s dostatečnou pevností, aby vydržely čtyřnásobek hmotnosti stropního ventilátoru; montáž závěsného systému musí provádět výrobce, jeho servisní zástupce nebo osoby s příslušnou kvalifikací.



SEZNAM DÍLŮ

- Stropní ventilátor pečlivě vybalte. Odstraňte všechny součásti a hardware.
- Před sestavením rozložte všechny součásti na hladký povrch a ujistěte se, že žádné součásti nechybí. Pokud součásti chybí, vraťte kompletní výrobek na místo nákupu ke kontrole nebo výměně.
- Zkontrolujte, zda se stropní ventilátor během přepravy nepoškodil. Neprovozujte/neinstalujte výrobek, který se zdá být jakkoli poškozený. Vraťte kompletní výrobek na místo nákupu ke kontrole, opravě nebo výměně.
- Prozkoumejte všechny části, měli byste mít následující:



Obr. 1

1	Montážní držákx1 sada	6	Stínidlo x1 sada
2	Skříň motorux 1 sada	7	LED lampax1 sada
3	Sestava ventilátorux1 sada	8	Bladesx 3 ks
4	Pouzdro sady světel x1 sada	9.	Vzdálený x1sada
5	Spodní krytx1 sada	10	Šrouby montážního držáku x4 nože šroubyx7 ks
11	Sada Receiverx1		



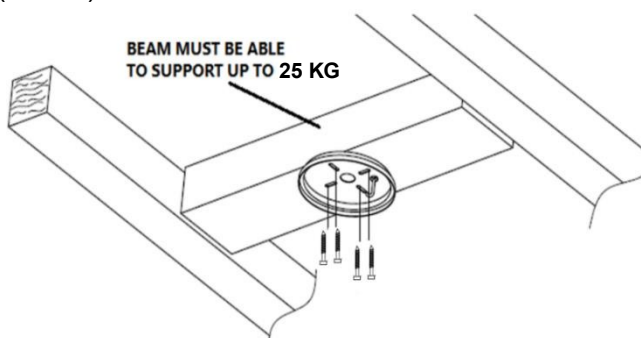
INSTALACE VENTILÁTORU

POTŘEBNÉ NÁSTROJE:

- Křížový / plochý šroubovák
- Pár kleští
- Nastavitelný klíč
- Stupňovitý žebřík
- Řezačka drátů
- Elektroinstalace, přívodní kabel podle požadavků místních provinčních a národních elektroinstalačních předpisů a nařízení.

INSTALACE MONTÁŽNÍHO DRŽÁKU

- Stropní ventilátor musí být instalován tak, aby lopatky byly vzdáleny 300 mm od špičky lopatky k nejbližším předmětům nebo stěnám.
- Závěsný držák připevněte pomocí 4 dlouhých šroubů, které jsou součástí dodávky, ke stropnímu trámu nebo konstrukci, která je schopna nést zatížení nejméně 25 kg. Ujistěte se, že je alespoň 30 mm šroubu zavrtáno do podpěry. (Obr. 2)



Obr. 2

POZNÁMKA: Dodané šrouby držáku jsou určeny pouze pro použití s dřevěnými konstrukcemi. Pro jiné než dřevěné konstrukce **MUSÍ** být použit odpovídající typ šroubu. Ujistěte se, že použité šrouby jsou vhodné pro montážní povrch a okolní prostředí.

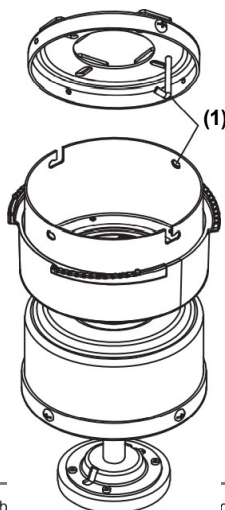
INSTALACE ŠIKMÉHO STROPU

Závěsný systém tohoto ventilátoru je vhodný **POUZE** pro instalaci na rovný strop.

Ventilátor NEUMÍSTĚJTE na šikmý strop.

ZAVĚŠENÍ S E S T A V Y VENTILÁTORU

- Zvedněte sestavu ventilátoru nahoru k montážnímu držáku. Zavěste sestavu ventilátoru na J-hák (1) montážního držáku. (Obr. 3)



Obr. 3

- Dokončete elektrické zapojení podle níže uvedeného oddílu "ELEKTRICKÝ DIAGRAM ZAPOJENÍ".



This fan is suitable for indoor, alfresco and coastal areas where the fan is fully undercover with a minimum of 1 walls. This fan is not waterproof. When installed in an alfresco or coastal area, the ceiling fan must be positioned in a location protected from water, wind and dust. Exposure to these elements will void the warranty. Mounting the fan in a situation where it is subject to water or moisture is dangerous.

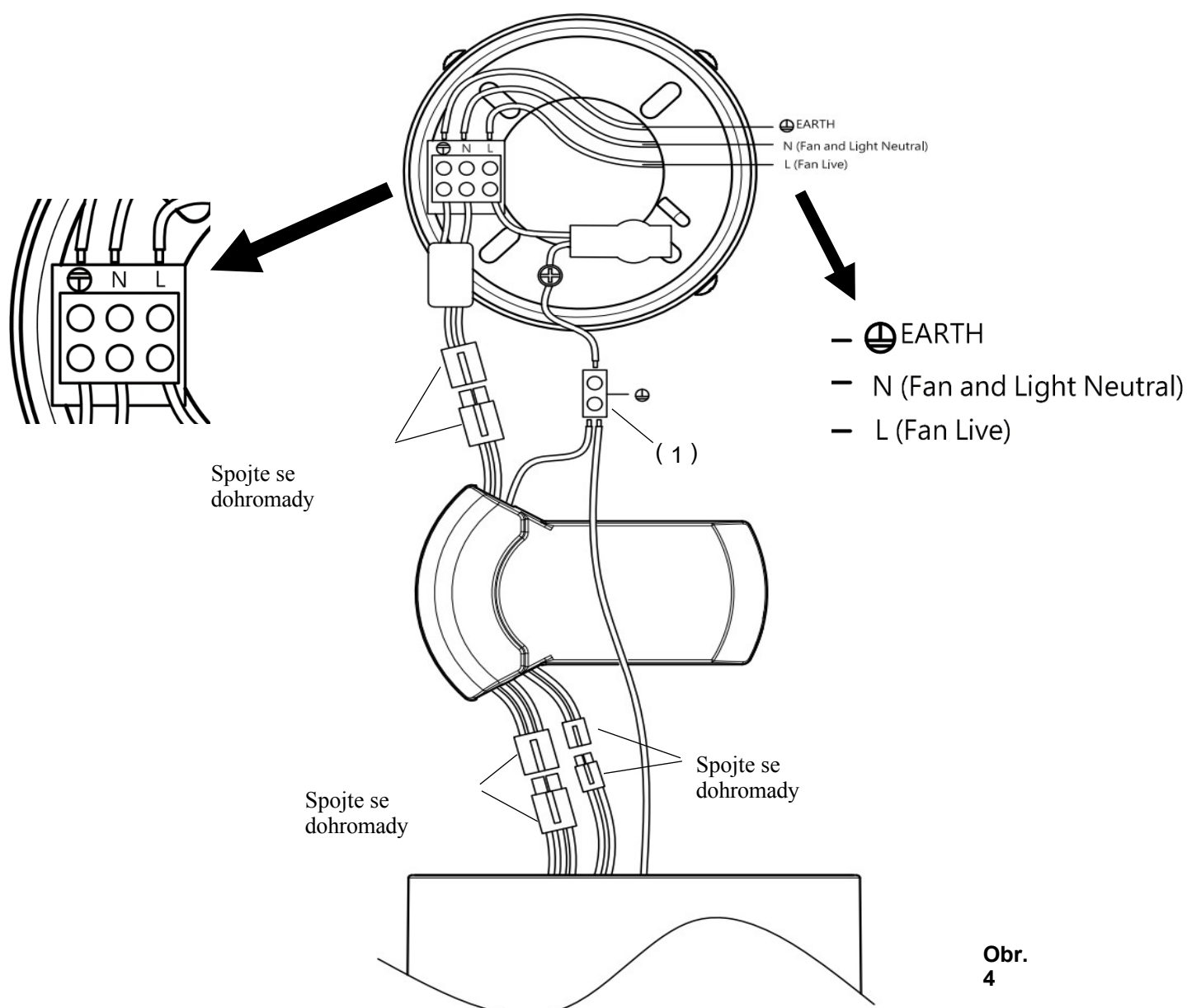
SCHÉMA ELEKTRICKÉHO ZAPOJENÍ VENTILÁTORU PŘÍPRAVA A DOKONČENÍ ELEKTRICKÉHO ZAPOJENÍ --- SCHÉMA ZAPOJENÍ (OBR. 4)

UPOZORNĚNÍ: PRO VAŠI BEZPEČNOST MUSÍ VŠECHNA ELEKTRICKÁ PŘIPOJENÍ PROVÁDĚT ELEKTRIKÁŘ S LICENCÍ.

POZNÁMKA: DO PEVNÉHO ZAPOJENÍ JE TŘEBA ZAHRNOUT PŘÍDAVNÝ ODPOJOVAČ VŠECH PÓLŮ.

POZNÁMKA: POKUD JSOU NA JEDNOM MÍSTĚ INSTALOVÁNY DVA NEBO VÍCE STEJNOSMĚRNÝCH STROPNÍCH VENTILÁTORŮ, JE PRO KAŽDÝ STROPNÍ VENTILÁTOR NUTNÝ ODDĚLOVACÍ SPÍNAČ. TO JE NUTNÉ PŘI PROGRAMOVÁNÍ DÁLKOVÉHO OVLADAČE A PŘIJÍMAČE KE SPÁROVÁNÍ.

Ujistěte se, že je uzemňovací vodič motoru připojen k jediné uzemňovací svorce "1" na níže uvedeném obrázku. (Obr. 4)



Obr. 4

Od síťového napájení ke svorkovnici montážní konzoly: (obr. 4)

1. Připojte napájecí vodič pod napětím ke svorce "L" svorkovnice na montážním držáku.
2. Připojte nulový přívodní vodič ke svorce "N" svorkovnice na montážním držáku.
3. Připojte zemnicí vodič k zemnicí svorce svorkovnice na montážním držáku.

Od montážní konzoly k přijímači a motoru: (obr. 4)

4. Připojte přívodní vodiče z montážní konzoly ke vstupu ovladače/přijímače stejnosměrného motoru.
5. Připojte výstupní vodiče stejnosměrného motorového ovladače/přijímače ke vstupním vodičům motoru ventilátoru a světelné sady.
6. Připojte uzemňovací vodiče od motoru ventilátoru a přijímače k jediné uzemňovací svorkovnici "1" na obrázku.

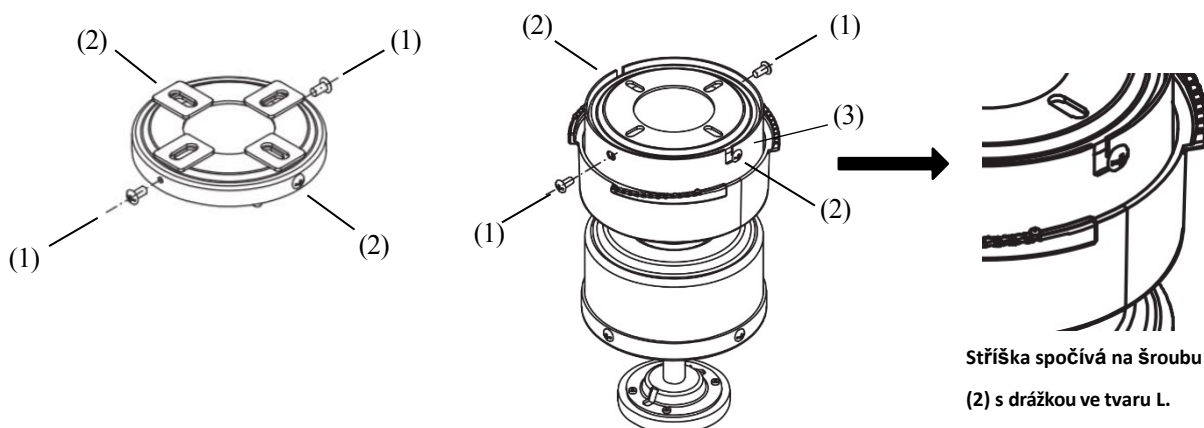
NAINSTALUJTE SESTAVU VENTILÁTORU NA MONTÁŽNÍ KONZOLU

- Po dokončení elektrického připojení na svorkovnici montážní konzoly připojte kabeláž stropního ventilátoru pomocí rychlospojky.

POZNÁMKA: Ujistěte se, že je uzemňovací vedení bezpečné a správné, a to provedením testu spojitosti uzemnění od přístupného kovového těla ventilátoru zpět k uzemňovací svorce na svorkovnici na montážní konzole.

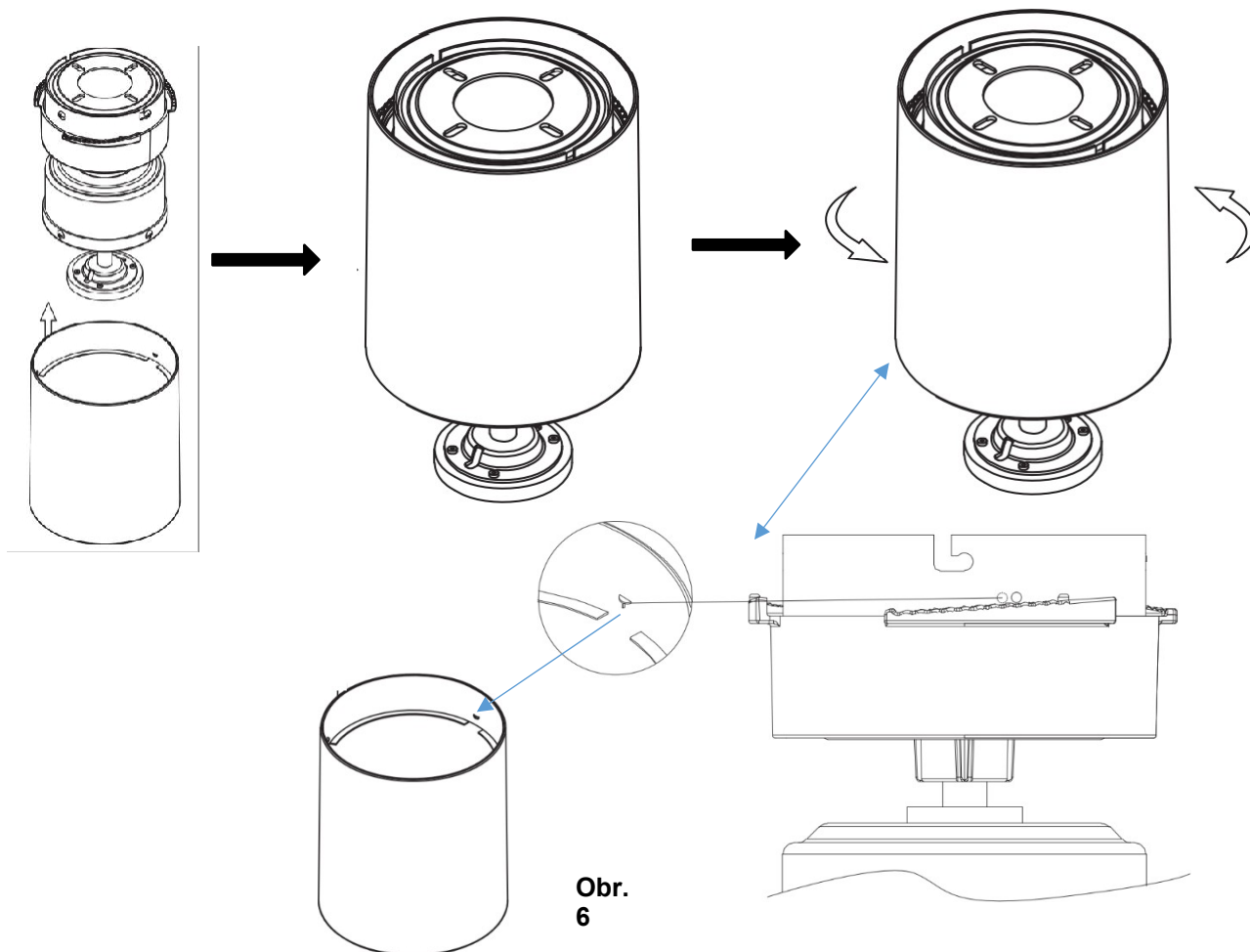
Namontujte sestavu ventilátoru na montážní konzolu (obr. 5):

- Povolte dva šrouby stříšky (1) a vyjměte je z montážního držáku.
- Povolte dva šrouby stříšky s hvězdicovou podložkou (2) o polovinu závitu z montážní konzoly. (Pro drážku ve tvaru písmene L na montovaném vrchlíku).
- Zvedněte závěsnou stříšku sestavy ventilátoru až k montážní konzole a nechte drážku ve tvaru písmene L na závěsné stříšce projít dvěma šrouby stříšky s hvězdicovou podložkou (2).
- Otáčejte závěsnou stříškou, dokud nezapadne na místo v koncové části drážky ve tvaru písmene L, a ujistěte se, že hvězdicová podložka (2) je mezi závěsnou stříškou a hlavou šroubu (2). Zajistěte ji utažením dvou šroubů závěsné stříšky s hvězdicovou podložkou (2).
- Připevněte a utáhněte šrouby stříšky (1) k montážnímu držáku. Závěsná stříška (3) musí mít celkem 4 šrouby (1) a (2). Při zavěšování stříšky se vyvarujte poškození předem připravené kabeláže.



Obr. 5

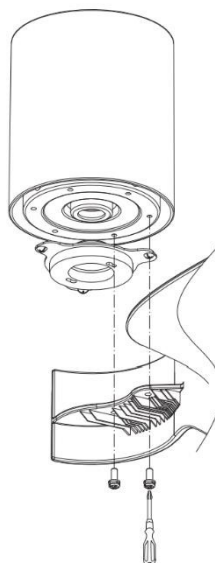
- Nakonec připevněte kryt motoru k sestavě ventilátoru a zajistěte jej zatlačením zaseknutého bodu krytu motoru na plastové ozubené kolo sestavy ventilátoru a otočením proti směru hodinových ručiček. (Obr. 6)



Obr. 6

INSTALACE ČEPELÍ (obr. 7)

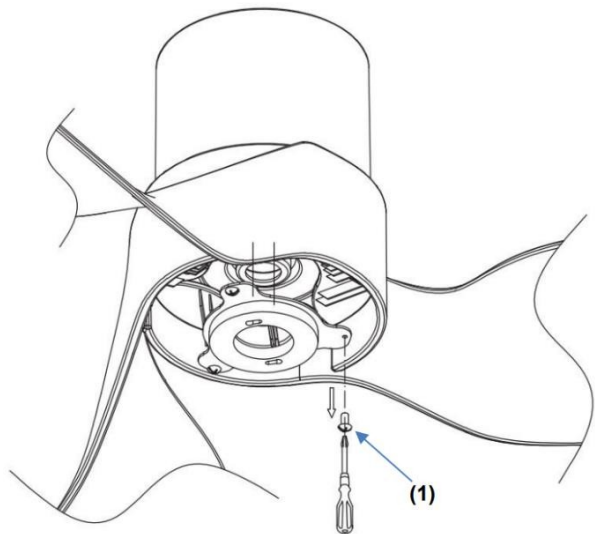
1. Namontujte lopatku ventilátoru na sestavu ventilátoru utahením 2 šroubů. Dbejte na rovnoměrné utahení všech šroubů, abyste snížili možnost deformace nebo nevyváženosti. Dbejte na to, abyste šrouby neutáhli příliš, protože by mohlo dojít k poškození nožů.
2. Stejný postup opakujte i u ostatních lopatek.



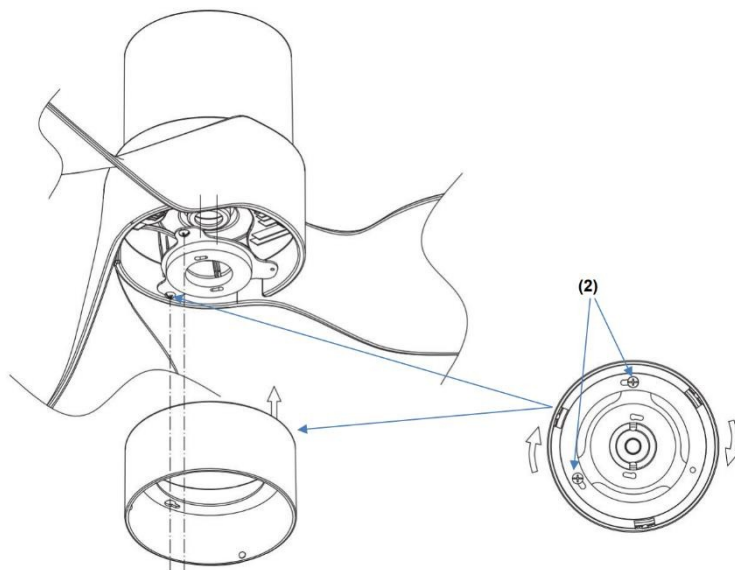
Obr. 7

INSTALACE svítidel

1. Uvolněte šroub (1) na držáku ventilátoru. (Obr. 8a) Zarovnejte oba šrouby s drážkami s otvory pro klíče (2) na krytu světla. (Obr. 8b)

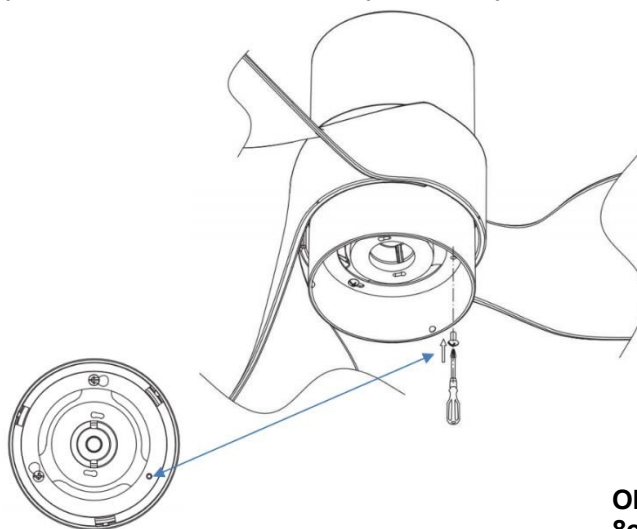


Obr. 8a



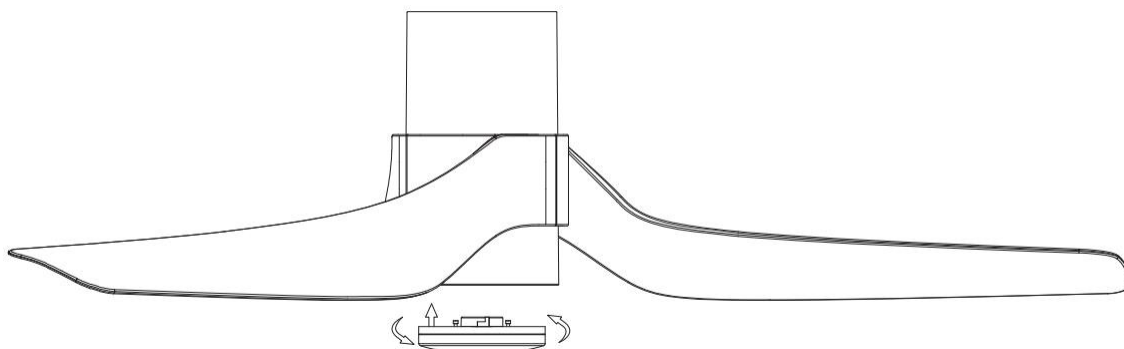
Obr. 8b

2. Otáčejte krytem světla proti směru hodinových ručiček, dokud šrouby drážek nebudou pevně na konci drážek (2). (Obr. 8b)
3. Připevněte šroub (1) ke krytu světla. Utáhněte všechny tři šrouby. Nedotahujte je příliš silně. (Obr. 8c)



Obr.
8c

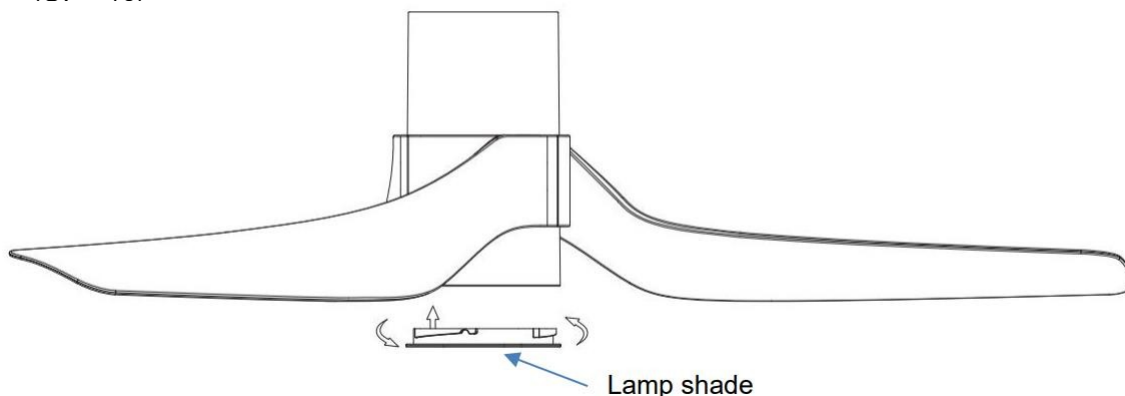
4. Nasadte lampu na sestavu ventilátoru a zajistěte ji otočením ve směru hodinových ručiček. (Obr. 9)



Obr. 9



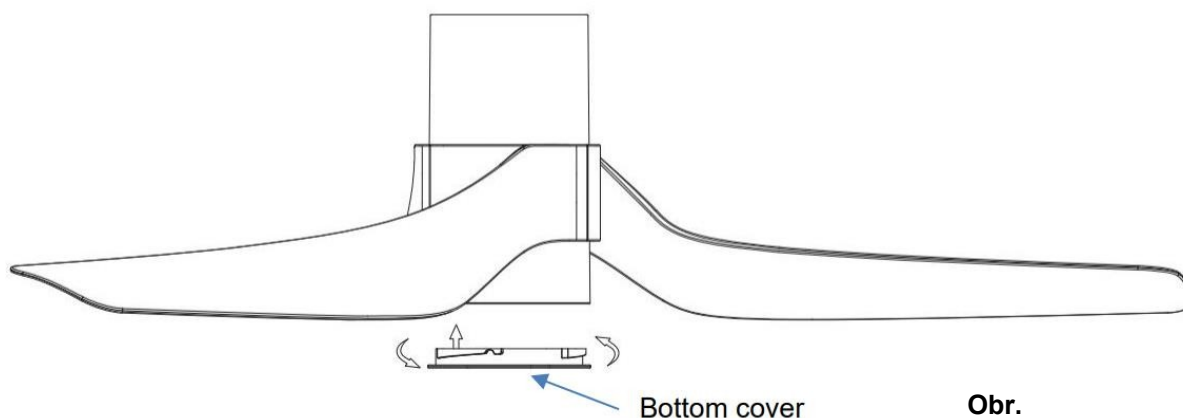
5. Nasaďte stínidlo na kryt světla a zajistěte jej otáčením ve směru hodinových ručiček.



Obr. 10

INSTALACE spodního krytu (obr. 11)

1. pokud není požadována žádná lampa, nainstalujte spodní kryt na kryt světla a poté jej zajistěte otočením ve směru hodinových ručiček.



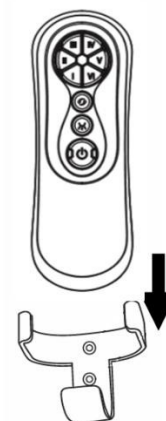
Obr. 11

INSTALACE DRŽÁKU DÁLKOVÉHO OVLÁDÁNÍ (obr. 12)

1. Najděte vhodnou stěnu, na kterou připevněte držák dálkového ovládání pomocí 2 šroubů. (Obr. 12a).
2. Zasuňte dálkový ovladač do držáku. (Obr. 12b)



Obr. 12a



Obr. 12b



POUŽÍVÁNÍ STROPNÍHO VENTILÁTORU

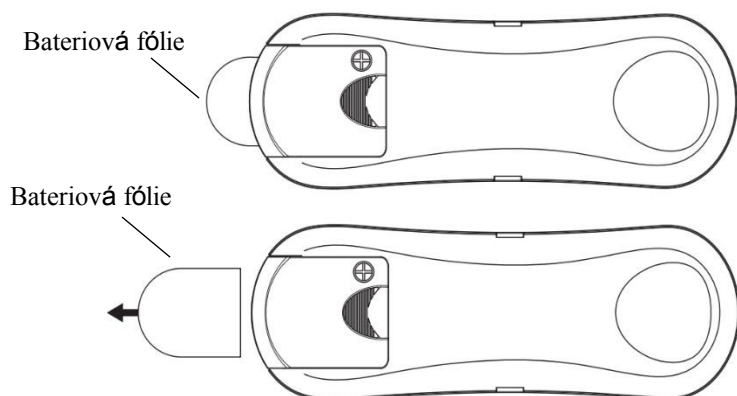
POZNÁMKA: Po instalaci stropního ventilátoru je třeba spárovat dálkový ovladač a přijímač.
POZNÁMKA: Pokud jsou na jednom místě instalovány dva nebo více stropních ventilátorů, postupujte podle pokynů na další straně.

INSTALACE BATERIE

PŘED POUŽITÍM DÁLKOVÉHO VYSÍLAČE

K provozu dálkového ovládání je zapotřebí 1 ks 3V baterie **CR2032**.

1. V dálkovém ovladači je předinstalována baterie CR2032. Při prvním použití dálkového ovladače vyjměte před použitím fólii s bateriemi. (Obr. 13 a)



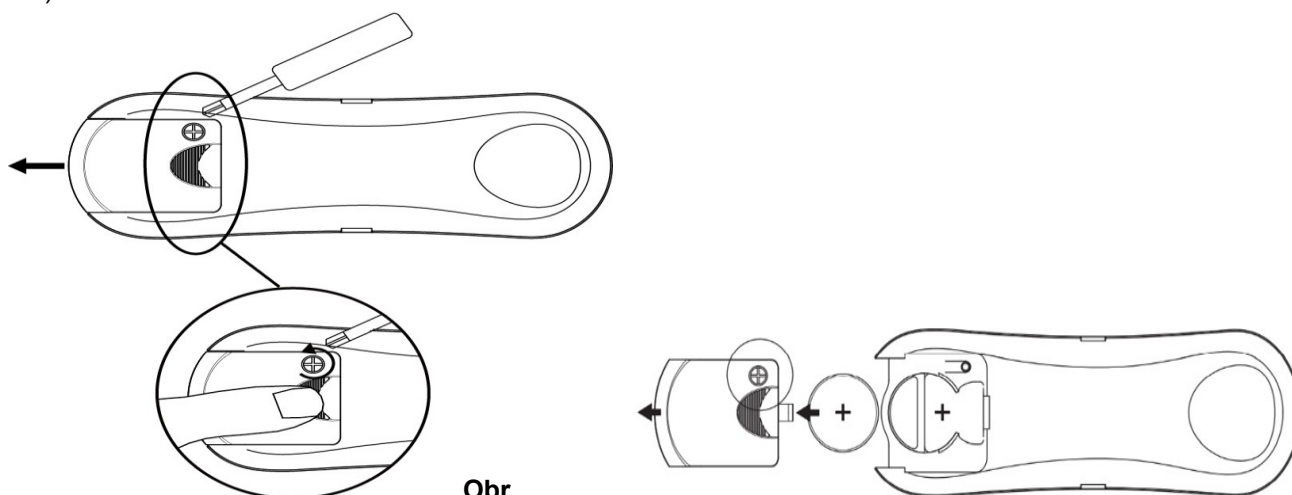
Obr. 13a

VÝMĚNA BATERIE PRO DÁLKOVÝ VYSÍLAČ

1. Chcete-li vyměnit novou baterii, stiskněte horní část krytu přihrádky na baterie a současně uvolněte šroub, abyste mohli kryt přihrádky na baterie sejmout (obr. 13 b).

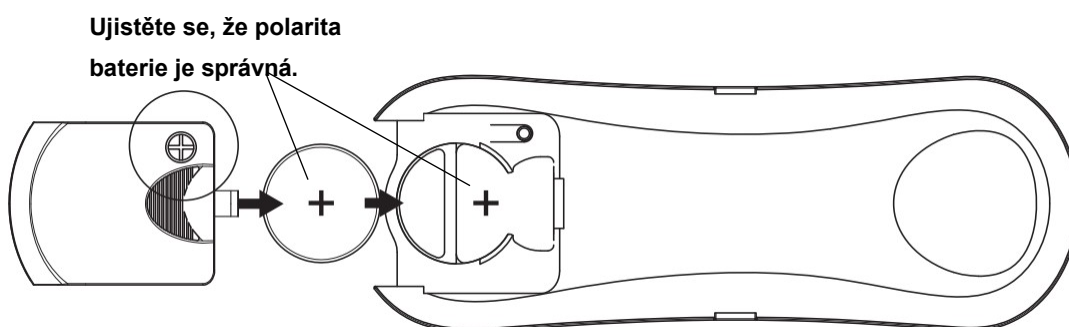
Poznámka: Šroub se od krytu přihrádky na baterie neodděluje. Neoddělujte šroub a kryt prostoru pro baterie násilím.

2. Posunutím sejměte kryt prostoru pro baterii ze zadní strany dálkového ovladače, abyste získali přístup k baterii (obr. 13b).



Obr. 13b

3. Do přihrádky vložte novou baterii CR2032 DC 3V. Dbejte na správnou polaritu baterie. (Obr. 13c)



Obr. 13c

4. Nasadíte kryt prostoru pro baterie zpět na dálkový ovladač a zajistíte jej opětovným utažením šroubu.

PÁROVÁNÍ DÁLKOVÉHO OVLADAČE A PŘIJÍMAČE - PŘI INSTALACI 1 STEJNOSMĚRNÉHO STROPNÍHO VENTILÁTORU NA JEDNOM MÍSTĚ

POZNÁMKA: Ujistěte se, že jste do pevné kabeláže ventilátoru nainstalovali jednopólový odpojovač.

POZNÁMKA: Před spárováním dálkového ovladače s přijímačem se ujistěte, že je zapnuté napájení přijímače.

- Vypněte síťové napájení ventilátoru pomocí nástěnného vypínače.
- Vložte baterie do dálkového ovládání. Dbejte na správnou polaritu baterií.
- Zapněte napájení přijímače.
- Stiskněte a podržte tlačítko "⏻" na dálkovém ovladači po dobu 3-5 sekund během 30 sekund od zapnutí napájení přijímače stropního ventilátoru.
Pokud je k ventilátoru připojena světelná sada, kontrolka bliká a zhasíná, čímž signalizuje, že je aktivován proces párování.
- Zapněte ventilátor a změňte rychlost stropního ventilátoru pomocí dálkového ovládání, abyste zkontrolovali provoz a úspěšné nastavení.
- Pokud se párování nezdařilo, zopakujte tyto kroky znovu.

PÁROVÁNÍ DÁLKOVÉHO OVLADAČE A PŘIJÍMAČE - PŘI INSTALACI 2 NEBO VÍCE STEJNOSMĚRNÝCH STROPNÍCH VENTILÁTORŮ NA JEDNOM MÍSTĚ.

Pokud jsou dva nebo více ventilátorů umístěny blízko sebe, může být vhodné nastavit dálkový ovladač/přijímač pro každý ventilátor na jiný kód, aby provoz jednoho ventilátoru neovlivňoval provoz ostatních ventilátorů.

POZNÁMKA: Ujistěte se, že jste do pevné kabeláže pro každý ventilátor nainstalovali jednopólový odpojovač.

POZNÁMKA: Před spárováním dálkového ovladače s přijímačem se ujistěte, že je zapnuté napájení přijímače.

Párování dálkového ovládání / přijímače pro stropní ventilátor 1:

- Vypněte síťové napájení přijímačů obou stropních ventilátorů 1 a 2.
- Do přihrádky vložte baterii 3 V DC. Dbejte na správnou polaritu baterie. (Obr.13)
- Zapněte napájení přijímače 1. Přijímač 2 nechte vypnutý (každý stropní ventilátor musí mít vlastní oddělovací spínač, aby byl zapnutý pouze ten stropní ventilátor, který je třeba spárovat s dálkovým ovládáním).

- Stiskněte a podržte tlačítko "☰" **dálkového ovladače 1** po dobu 3-5 sekund během 30 sekund od zapnutí napájení přijímače stropního ventilátoru 1.
Pokud je k ventilátoru připojena světelná sada, kontrolka bliká a zhasíná, čímž signalizuje, že je aktivován proces párování.
- Zapněte a změňte rychlost stropního ventilátoru 1 pomocí dálkového ovladače, abyste zkontrolovali provoz a úspěšné nastavení.
- Pokud se párování nezdařilo, zopakujte tyto kroky znovu.

Dálkový ovladač / přijímač pro stropní ventilátor 2:

- Vypněte napájení přijímačů obou stropních ventilátorů 1 a 2.
- Do přihrádky vložte baterii 3 V DC. Dbejte na správnou polaritu baterie. (Obr.13)
- Zapněte napájení přijímače 2. Přijímač 1 nechte vypnutý (každý stropní ventilátor musí mít vlastní oddělovací spínač, aby byl zapnutý pouze ten stropní ventilátor, který je třeba spárovat s dálkovým ovládáním).
- Stiskněte a podržte tlačítko "☰" na **dálkovém ovladači 2** po dobu 3-5 sekund během 30 sekund od zapnutí napájení přijímače stropního ventilátoru 2.
Pokud je k ventilátoru připojena světelná sada, kontrolka bliká a zhasíná, čímž signalizuje, že je aktivován proces párování.
- Zapněte a změňte rychlost stropního ventilátoru 2 pomocí dálkového ovladače, abyste zkontrolovali provoz a úspěšné spárování.
- Pokud se párování nezdařilo, zopakujte tyto kroky znovu.

Tlačítka dálkového ovládání (obr.

14) 1 - TLAČÍTKO OVLÁDÁNÍ

RYCHLOSTI VENTILÁTORU:

K dispozici je 6 rychlostí. Tlačítko "I" je pro nejnižší rychlost a tlačítko "VI" pro nejrychlejší rychlost.

POZNÁMKA: při prvním zapnutí ventilátoru nebo při zapnutí hlavního napájení regulátoru je třeba ventilátor nejprve spustit na vysoké otáčky "VI" a poté zvolit nižší otáčky. Je zapotřebí 5-10 sekund, aby stejnosměrný ventilátor mohl reagovat na dálkové volby jednotlivých rychlostí nebo směru ventilátoru.

2 - TLAČÍTKO VYPNUTÍ VENTILÁTORU:

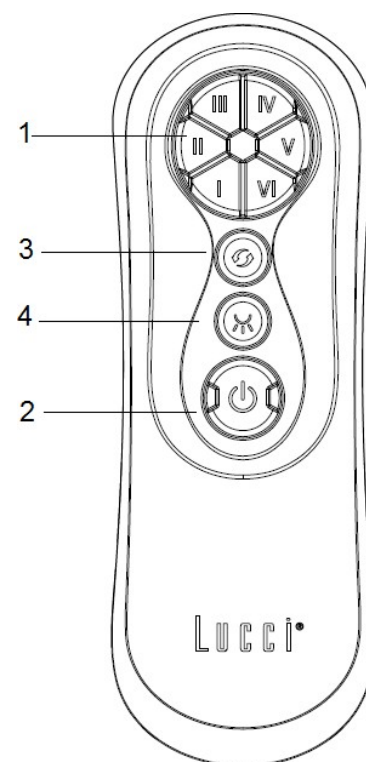
Stisknutím tlačítka ventilátor vypnete.

3 - TLAČÍTKO ZPĚTNÉHO CHODU:

Stisknutím tlačítka aktivujete funkci zpětného chodu. Pro aktivaci funkce zpětného chodu musí být ventilátor v provozu.

4 - TLAČÍTKO OVLÁDÁNÍ SVĚTLA:

Stisknutím tlačítka světlo zapnete/vypnete.



Světlo LED má



třístupňovou funkci stmívání, která se ovládá vypínačem.

Obr. 14

Když je světlo LED zapnuté a má 100% jas, stiskněte tlačítko světla "ON a poté OFF během 5 minut".



sekund", aby se světlo LED ztlumilo. Opakovaným stisknutím tlačítka ON a poté OFF během 5 sekund se světlo dále ztlumí v následujícím pořadí: 100% jasů → 53% jasů → 17% jasů → 100% jasů.

Chcete-li se v kterékoli fázi vrátit na 100% jas, vypněte svítidlo a po 5 sekundách počkejte, až se svítidlo zapne, a obnoví se 100% jas.

OPRAVA PÁROVÁNÍ DÁLKOVÉHO OVLADAČE A PŘIJÍMAČE - PŘI INSTALACI 1 STROPNÍHO VENTILÁTORU

- Pokud po instalaci nebo během používání dojde ke ztrátě kontroly nad dálkovým ovladačem a přijímačem, je třeba provést opravu párování dálkového ovladače a přijímače.
- Níže jsou uvedeny provozní příznaky a kroky k opravě párování dálkového ovladače a přijímače.

Příznaky:

- Ztráta kontroly - ventilátor po instalaci běží pouze na vysoké otáčky
- Ztráta kontroly - Po instalaci není k dispozici zpětný chod
- Ztráta kontroly - dálkový ovladač nemůže komunikovat s přijímačem

Oprava kroků:

A. Vypněte hlavní napájení stropního ventilátoru na 30 sekund.

B. Stiskněte a podržte tlačítko "⏻" na **dálkovém ovladači** po dobu 3-5 sekund během 30 sekund od zapnutí napájení přijímače stropního ventilátoru.

C. Zapněte a změňte rychlost stropního ventilátoru pomocí dálkového ovladače, abyste zkontrolovali provoz a úspěšné nastavení.

PŘIJÍMAČ POSKYTUJE NÁSLEDUJÍCÍ ÚROVEŇ OCHRANY:

- Poloha uzamčení: přijímač má zabudovanou bezpečnostní funkci, která chrání před překážkami během provozu. Motor se zablokuje a po 30 sekundách přerušení provozu se odpojí od napájení. Před opětovným spuštěním odstraňte překážky. Pro resetování jednoduše vypněte napájení motoru ventilátoru a znovu jej spusťte.
- Ochrana proti překročení 80 W: když přijímač zjistí spotřebu energie vyšší než 80 W, napájení přijímače se zastaví a provoz se okamžitě přeruší. Po 5 sekundách zapněte napájení přijímače, aby se ventilátor znovu spustil.

PO INSTALACI

POZNÁMKA: Stropní ventilátory mají tendenci se během provozu pohybovat, protože jsou namontovány na gumové průchodce. Pokud by byl ventilátor namontován napevno ke stropu, způsoboval by nadměrné vibrace. Pohyb o několik centimetrů je zcela přijatelný a NEZNAMENÁ žádný problém.

ABY SE SNÍŽILO KÝVÁNÍ VENTILÁTORU: Zkontrolujte, zda jsou všechny šrouby, které upevňují lopatky ventilátoru, montážní konzolu a dolní tyč, dobře upevněny.

POZNÁMKA: Tento ventilátor byl přesně vyvážen z výroby a není třeba jej znovu vyvažovat.

HLUK:

Když je ticho (zejména v noci), můžete občas slyšet drobné zvuky. Mírné kolísání výkonu a



frekvenční signály superponované v elektřině pro řízení teplé vody mimo špičku, mohou způsobit změnu hluku motoru ventilátoru. To je normální. Počítejte prosím s 24hodinovou dobou "usazování", většina zvuků spojených s novým ventilátorem během této doby zmizí.

Záruka výrobce se vztahuje na skutečné závady, které se mohou objevit, a NE na drobné reklamace, jako je slyšení chodu motoru - všechny elektromotory jsou do určité míry slyšet.

PÉČE A ČIŠTĚNÍ

POZNÁMKA: Před prováděním jakékoli údržby nebo čištěním ventilátoru vždy vypněte napájení na síťovém vypínači.

- Jedinou nutnou údržbou je pravidelné čištění stropního ventilátoru každých 6 měsíců. Používejte měkký kartáč nebo hadřík, který nepouští vlákna, abyste nepoškrábali povrchovou úpravu. Při tomto úkonu vypněte elektrické napájení.
- Stropní ventilátor nenamáčejte ani neponořujte do vody nebo jiných tekutin. Mohlo by dojít k poškození motoru nebo lopatek a k možnosti úrazu elektrickým proudem.
- Zajistěte, aby ventilátor nepřišel do styku s žádnými organickými rozpouštědly nebo čisticími prostředky.
- Lopatky ventilátoru čistěte pouze vlhkým čistým hadříkem bez použití organických rozpouštědel nebo čisticích prostředků.
- Motor má trvale mazané kuličkové ložisko, takže není třeba mazat.

BEZPEČNOSTNÍ OPATŘENÍ PRO BATERII

- **VAROVÁNÍ** - Nové a použité baterie uchovávejte mimo dosah dětí.
- **UPOZORNĚNÍ** - Nepožívejte baterii - nebezpečí popálení chemickými látkami.
- S tímto dálkovým ovladačem stropního ventilátoru vždy používejte 3V baterii typu CR2032 DC.
- Zkontrolujte, zda jsou baterie vloženy se správnou polaritou.
- Aby se zabránilo chybnému provozu během vkládání nebo výměny baterií, musí být tento stropní ventilátor odpojen od elektrické sítě.
- Pokud výrobek delší dobu nepoužíváte, vyjměte z něj baterie.
- Před vyřazením dálkového vysílače je nutné z něj vyjmout baterie.
- Vybité baterie okamžitě a bezpečně zlikvidujte (aby je nemohly získat děti). Baterie mohou být stále nebezpečné. obraťte se na místní úřad, který zajistí bezpečnou likvidaci baterií.
- Pravidelně kontrolujte výrobek a ujistěte se, že je víko bateriového boxu správně zajištěno. Pokud se přihrádka na baterie bezpečně neuzavírá, přestaňte výrobek používat a chraňte jej před dětmi.
- Pokud se domníváte, že baterie mohly být spolknuty nebo umístěny v jakékoli části těla, okamžitě vyhledejte lékařskou pomoc. Pokud máte podezření, že vaše dítě spolknulo nebo vložilo knoflíkovou baterii, ihned zavolejte na nepřetržitě fungující Informační centrum pro jedy na číslo **13 11 26**, kde vám rychle a odborně poradí.
- Úniky baterie: S baterií je třeba zacházet jako s každou jinou chemikálií. Při manipulaci s uniklými chemickými látkami z baterie dbejte na opatrnost. Chemikálie z baterií by se neměly dostat do blízkosti očí ani by neměly být spolknuty. Pro rychlé a odborné poradenství kontaktujte Informační centrum pro jedy na číslo **13 11 26**.



TECHNICKÉ INFORMACE

Ventilátor	52" ventilátor DC - NAUTICA
Modely ventilátorů	L0813-52"- BÍLÁ , L0813-52"- ČERNÁ , L0813-52"- BC , L0813-52"- KOA / SKU# 213353 , SKU# 213354 , SKU# 213355, SKU# 213356
Jmenovité napětí	220-240V~ 50Hz
Jmenovitý příkon (motor)	35W
Jmenovitý příkon (lampa)	GX53 (SKU#121363 / SKU#121364) , max. 12 W (včetně SKU#121363)
Baterie pro dálkové ovládání	3V CR2032 (součástí dodávky)
Hmotnost	6,1 kg
Rozměry stříšky	V: 70 mm Průměr: 123 mm



DETAIL ZÁRUKY NA STROPNÍ VENTILÁTOR LUCCI

KONTAKTNÍ INFORMACE O ZÁRUCE NA VENTILÁTORY LUCCI:

Online záruční formulář: <https://www.beaconlighting.com.au/warranty-claims> E-

mail: warranty@beaconlighting.com.au

Záruční linka pro ventilátory Lucci: (bezplatné volání) 1800 602 243

TATO ZÁRUKA PLATÍ POUZE V AUSTRÁLII

V případě potřeby servisu volejte prosím na horkou linku pro záruční servis ventilátorů Lucci na číslo 1800 602 243 od pondělí do pátku mezi 9:00 a 17:00 (EST). Před telefonátem se ujistěte, že máte vyplněné všechny údaje o stropním ventilátoru na konci návodu.

Každý stropní ventilátor Lucci je před uvedením do prodeje důkladně zkontrolován a otestován. Kromě případných záručních práv nebo podmínek podle zákonných předpisů poskytuje společnost Lucci na všechny své stropní ventilátory záruku na vadné zpracování a vadné materiály po dobu dvaceti čtyř (24) měsíců od data nákupu. Společnost Lucci se zavazuje, že každý výrobek nebo jeho část podle svého uvážení bezplatně opraví nebo vymění za podmínky, že;

1. Ventilátor nebo příslušná část nebyly nesprávně používány, zanedbávány nebo nebyly účastníky nehody.
2. Opravy nejsou nutné v důsledku běžného opotřebení.
3. Výrobek byl instalován licencovaným elektrotechnickým dodavatelem.
4. Předkládá se kopie originálu dokladu o koupi.
5. Při použití v jiných než domácích aplikacích platí 12měsíční záruka.
6. Tato záruka se nevztahuje na skvrny, škrábance a oděrky nebo promáčknutí, pokud je výrobek zakoupen v prodejně výrobce nebo na repasované zboží.

Na naše zboží se vztahují záruky, které nelze podle australského spotřebitelského zákona vyloučit. Máte nárok na výměnu nebo vrácení peněz v případě závažné poruchy a na náhradu za jakoukoli jinou rozumně předvídatelnou ztrátu nebo poškození. Máte také nárok na opravu nebo výměnu zboží, pokud zboží nemá přijatelnou kvalitu a závada nepředstavuje závažnou poruchu.

Společnost Lucci Design nenes odpovědnost za jiné opravy než ty, které provede ona nebo jeden z jejích autorizovaných servisních zástupců. Tyto informace o záruce si prosím uschovejte na bezpečném místě. Tyto informace je nutné předložit v případě potřeby servisu.

Distribuuje:

Beacon Lighting

140 Fulton Drive

Derrimut, Victoria, 3026

Austrálie



Telefon +613 9368 1000

E-mail: warranty@beaconlighting.com.au



This fan is suitable for indoor, alfresco and coastal areas where the fan is fully undercover with a minimum of 1 walls. This fan is not waterproof. When installed in an alfresco or coastal area, the ceiling fan must be positioned in a location protected from water, wind and dust. Exposure to these elements will void the warranty. Mounting the fan in a situation where it is subject to water or moisture is dangerous.

INFORMACE O ZÁRUCE NA STROPNÍ VENTILÁTORY

KONTAKTNÍ INFORMACE O ZÁRUCE NA VENTILÁTORY LUCCI:

Online záruční formulář: <https://www.beaconlighting.com.au/warranty-claims> E-mail: warranty@beaconlighting.com.au
Záruční linka pro ventilátory Lucci: (bezplatné volání) 1800 602 243

Vyplňte a uschovejte tento formulář pro své osobní záznamy a pro účely záruky.

NAME.....

ADDRESS.....

.....POSTCODE..... ČÍSLO

MODELU.....

PO NUMBER nebo DATECODE
(PO# + DATECODE Nálepka zde)

DATUM NÁKUPU..... INSTALACE

LICENCOVANÉHO ELEKTRIKÁŘE.....

..... LICENCE

č.....

ZDE PŘILOŽTE DOKLAD O KOUPI

TUTO VYPLNĚNOU STRÁNKU S ÚDAJI JE TŘEBA PŘEDLOŽIT A ZASLAT VELKOOBCHODNÍKOVI NEBO JEHO AUTORIZOVANÉMU ZÁSTUPCI PŘED ZÍSKÁNÍM ZÁRUČNÍHO SERVISU.

